

THE SLIDING SCREEN DOOR by SCREENEZE®



ESCANEAR PARA OBTENER
MAYOR INFORMACIÓN



INSTRUCCIONES DE INSTALACIÓN

TAMAÑO DE LA PUERTA ARMADA: 38" x 83"

TAMAÑO DE LA ABERTURA ACABADA: 36" X 80-1/2"

LA PUERTA INSTALADA REQUIERE UNA TRAYECTORIA DE DESLIZAMIENTO DE 70"

Lea las instrucciones de principio a fin antes de la instalación

IDENTIFIQUE LAS PIEZAS Y PREPÁRESE PARA LA INSTALACIÓN

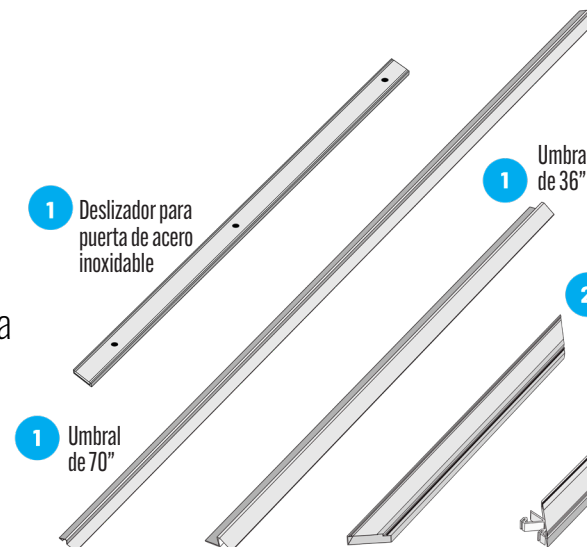
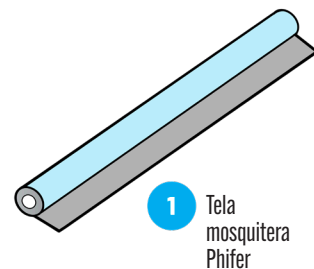
- Prepare una superficie nivelada sólida (banco de 4 x 8 pies) para soportar todas las partes de la puerta

- Abra la caja y separe las piezas

- Determine si la puerta se abrirá a la izquierda o a la derecha

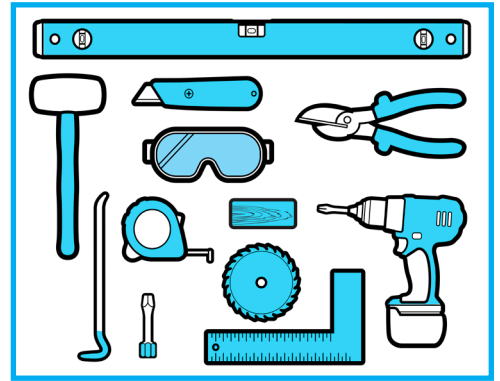
- Coloque todos los componentes apoyados con su superficie plana hacia abajo

- Identifique el riel superior que viene perforado previamente para el deslizador. Esta será la parte superior de la puerta. Está previamente perforado para que el deslizador funcione con movimiento de deslizamiento hacia la izquierda o hacia la derecha



HERRAMIENTAS NECESARIAS

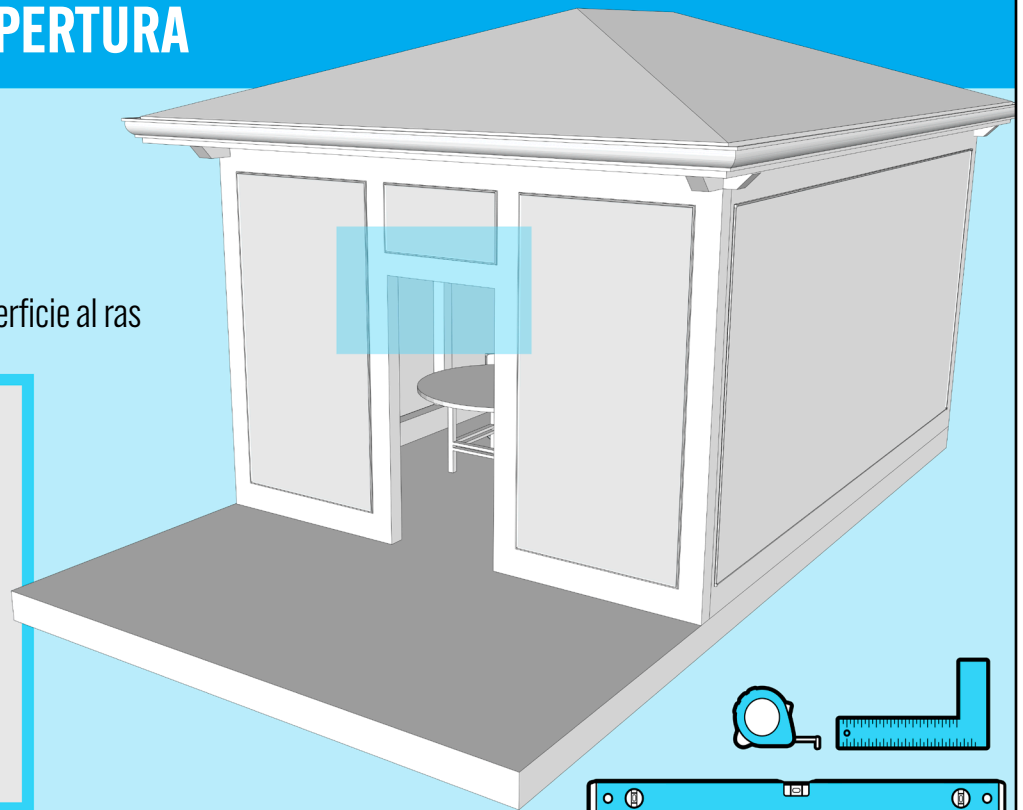
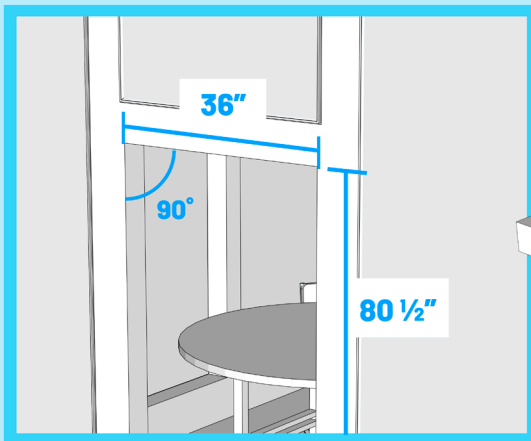
- MARTILLO DE GOMA
- CUCHILLA
- HERRAMIENTAS DE CORTE (SIERRA DE INGLETE DE 10" O CIZALLA DE INGLETE MULTIÁNGULO)
- NIVEL DE 4 PIES
- CINTA MÉTRICA
- ESCUADRA
- PISTOLA PARA TORNILLOS CON PUNTA CUADRADA #2
- PROTECCIÓN OCULAR
- PLACA DE MADERA DE 1" X 2" X 6"
- BARRA PARA HACER PALANCA



PREPARACIÓN DE LA APERTURA

La apertura para la puerta acabada debe medir 36" x 80-1/2"

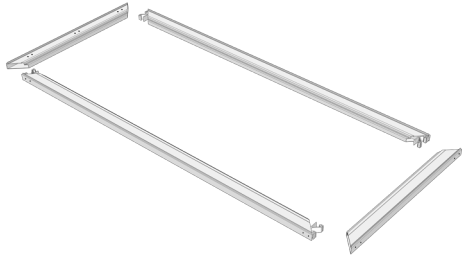
Asegúrese de que las partes verticales y horizontales estén niveladas con una superficie al ras



- La instalación de la puerta requiere una trayectoria libre de deslizamiento de 32" adicionales a la izquierda o a la derecha, según las condiciones del porche
- Para obtener los mejores resultados, use madera estructural de 3" para la abertura de la puerta (el mínimo es de 2")
- La apertura de la puerta debe estar a escuadra con la pared y con el piso
- Si la pared está más de 1/4" fuera de escuadra, la puerta no funcionará según lo previsto
- El umbral de la puerta compensará hasta 3/4" si el piso no está nivelado
- La puerta viene previamente cortada y perforada
- Los conectores de esquina están instalados en los montantes

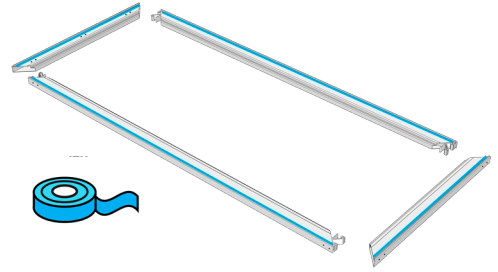
PASO 1: COLOCACIÓN DE LOS RIELES

Coloque los rieles y los montantes sobre una superficie de trabajo plana con los lados lisos hacia abajo



PASO 2: INSTALACIÓN DE LOS BURLETES

Instale el burlete en la ranura de ambos rieles y montantes. Recorte cada extremo a un ángulo de 45 grados y déjelo aproximadamente a 1/8" de largo en cada extremo

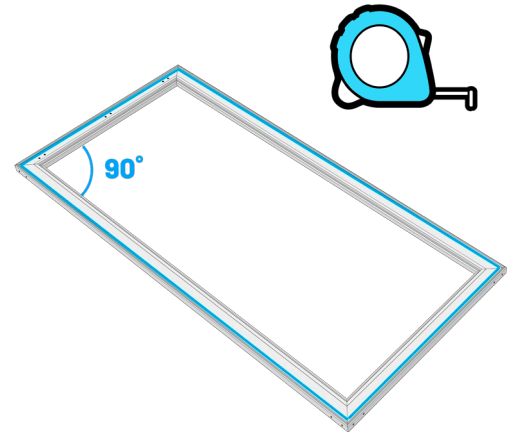


PASO 3: MONTAJE DE LA PUERTA

Deslice el riel (superior e inferior) con el conector de esquina en los montantes (pieza lateral larga). Asegúrese de que cada esquina quede a escuadra. Instale los tornillos Tek de 1/2" para asegurar cada esquina. Asegúrese de que el burlete esté empujado hacia atrás para que no interfiera con este paso. La puerta debe estar segura en las cuatro esquinas con el burlete instalado

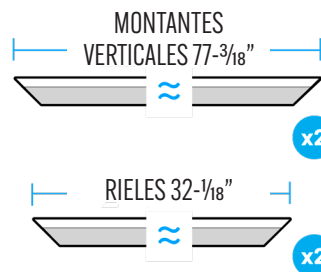
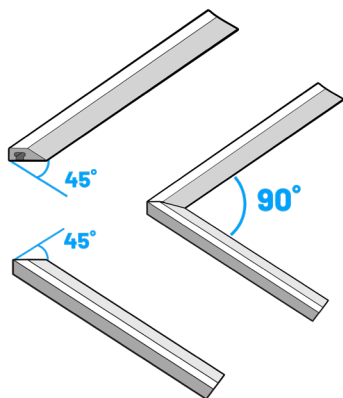


Mida la puerta en diagonal para asegurarse de que esté a escuadra

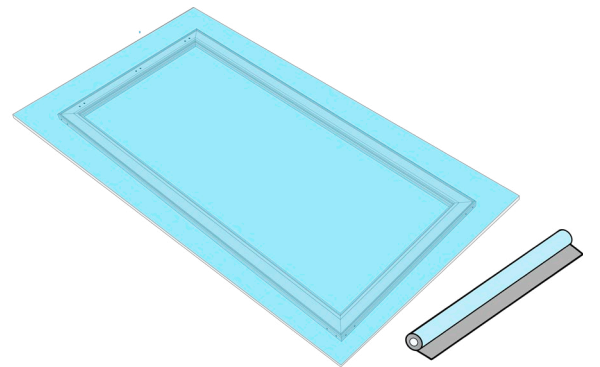


PASO 4: MIDA Y CORTE LOS TAPONES DE PVC

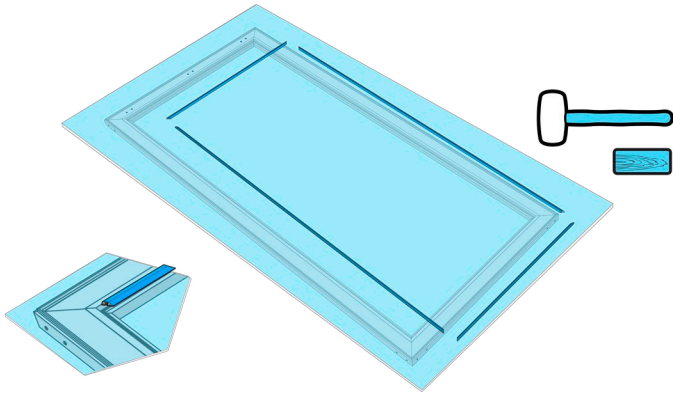
MEDIDA Y CORTE LOS TAPONES DE PVC A MEDIDA



PASO 4: COLOQUE EL MOSQUITERO

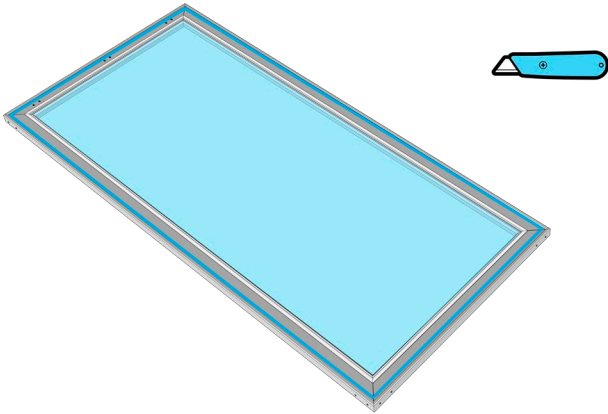


PASO 6: INSTALE EL MOSQUITERO



Instale el mosquitero con la puerta aún sobre la superficie de trabajo, en posición horizontal. Coloque la tela a escuadra en la puerta, comenzando por un lado corto con tela lisa y golpee la tapa de vinilo en la nervadura en ambas esquinas con el bloque de madera y el mazo. Una vez que esté asegurado al canal de la base de aluminio, proceda al centro de esa sección y asiente la tapa moviéndola completamente desde el centro hacia las esquinas. Verifique que el mosquitero siga estando a escuadra con el marco. Tire suavemente de la tela sobre el extremo opuesto, pero no la estire. Instale la tapa de vinilo en el extremo opuesto y luego en los lados de la misma manera.

PASO 7: RECORTE EL MOSQUITERO

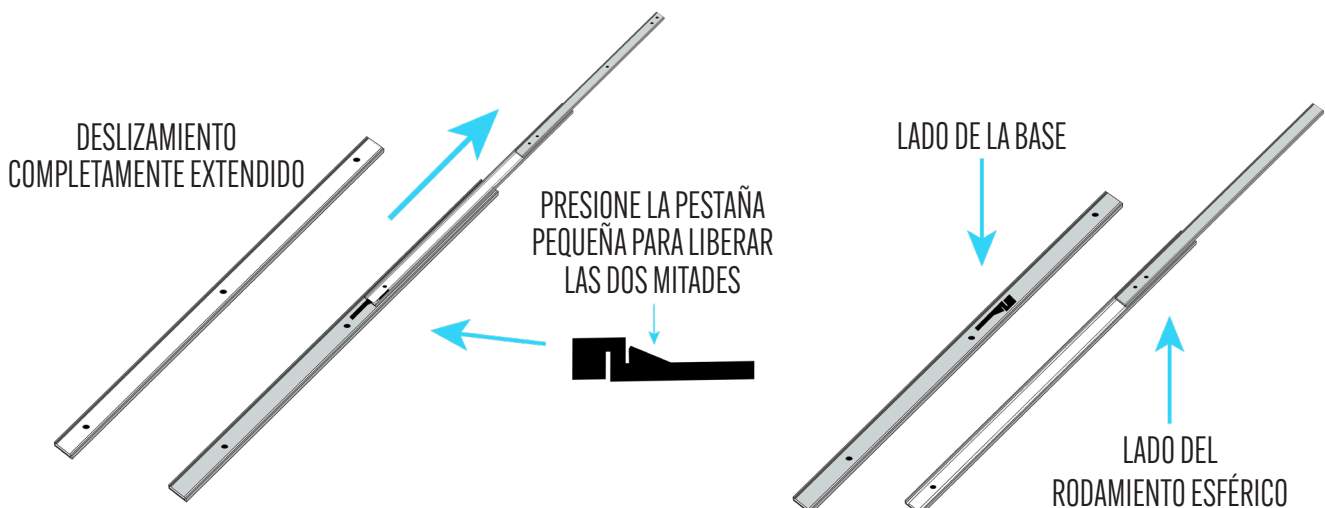


PASO 8: DETERMINE LA RUTA DE DESLIZAMIENTO

Es hora de determinar si su puerta se instalará en el interior o exterior de la abertura y si se deslizará hacia la izquierda o hacia la derecha. Dado que la puerta requiere una trayectoria de deslizamiento de 32 pulgadas adicionales, usted deberá tomar la decisión. Después de que la estructura esté a escuadra, la pendiente del piso/plataforma es la segunda consideración más importante. Usted quiere que esté lo más nivelado posible, pero si hay una pendiente, deberá hacer que la puerta vaya desde el punto más alto hacia el más bajo. Y tendrá aproximadamente $\frac{3}{4}$ " de juego con el umbral. Vea las ilustraciones en los pasos 10 - 14.



PASO 9: DESLIZAMIENTO

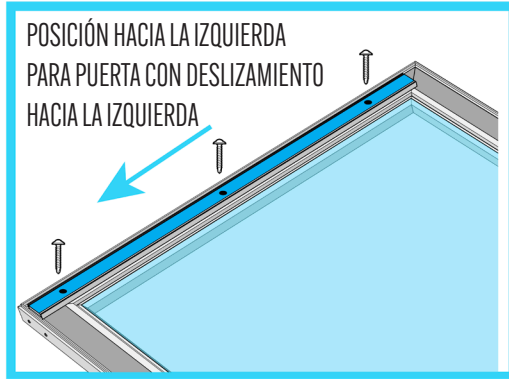


Separe la base deslizable y la guía del rodamiento esférico apretando la barra de liberación.

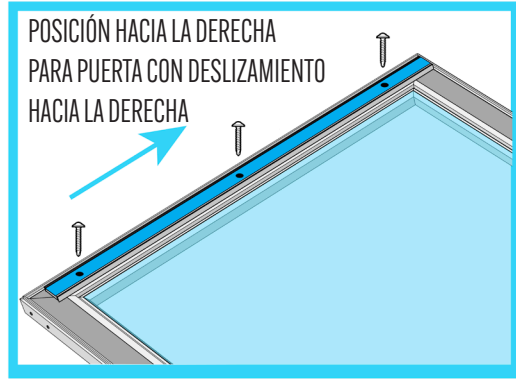
PASO 10: POSICIÓN PARA DESLIZAR

Coloque el mecanismo del rodamiento esférico sobre los orificios como se indica para un deslizamiento hacia la izquierda o hacia la derecha. Asegure el mecanismo con tres (3) tornillos TEK de 1/2"

ORIFICIOS DE DESLIZAMIENTO A LA IZQUIERDA

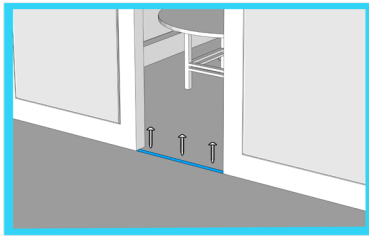
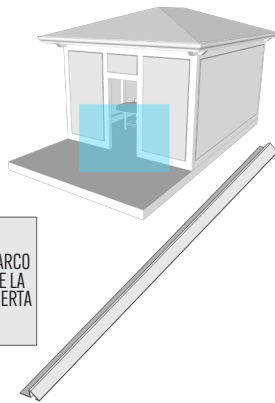


ORIFICIOS DE DESLIZAMIENTO A LA DERECHA



PASO 11: INSTALE EL UMBRAL DE 36"

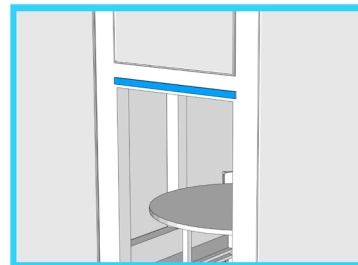
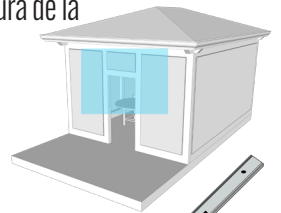
Instale el umbral número uno (corto, previamente cortado a 36"). Este umbral no recibe burletes. Use los tres (3) tornillos # 11/4" y asegúrelo al piso acabado. Vea la ilustración.



MARCO DE LA PUERTA

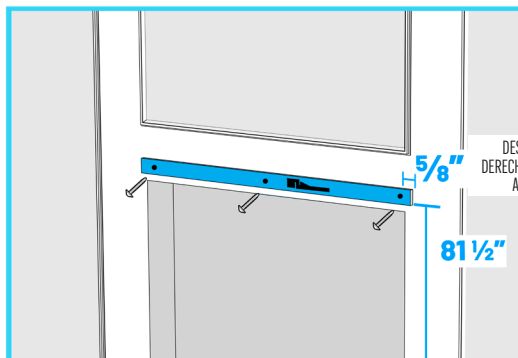
PASO 12: INSTALE EL LADO DE LA BASE DEL DESLIZADOR EN LA PARTE SUPERIOR DEL MARCO DE LA PUERTA

Instale la base deslizante en el dintel de la abertura de la puerta, a 5/8" de la línea vertical de la abertura del marco de la puerta y a 81-1/2" por encima del punto más alto del piso acabado en la abertura de la puerta. Vea la ilustración. Use un nivel.



PASO 13: MEDIDAS PARA EL DESLIZAMIENTO DE LA PUERTA HACIA LA IZQUIERDA Y LA DERECHA

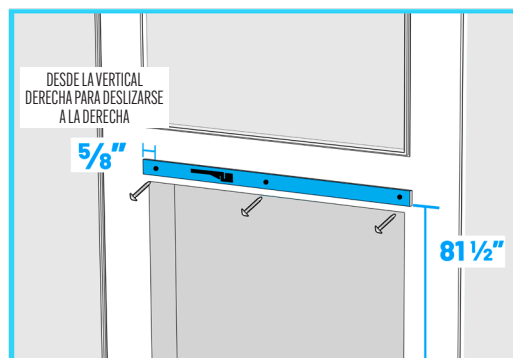
DESLIZAMIENTO A LA IZQUIERDA



DESDE LA VERTICAL DERECHA PARA DESLIZARSE A LA IZQUIERDA

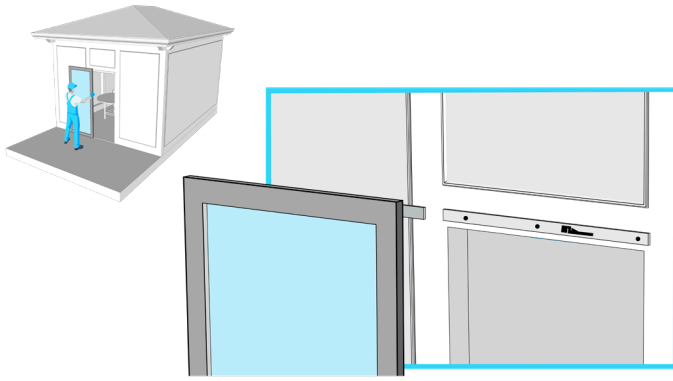


DESLIZAMIENTO A LA DERECHA



DESDE LA VERTICAL DERECHA PARA DESLIZARSE A LA DERECHA

PASO 14: ALINEE AMBAS MITADES DEL DESLIZADOR DEL RODAMIENTO ESFÉRICO PARA VOLVER A ARMARLO



Coloque la puerta al lado de la abertura que será su camino de deslizamiento. Extienda el deslizador de rodamiento esférico unas 4-6". Alinee el deslizador para que se acople con la base deslizante y deslícelos suavemente para unirlos. No los fuerce. Si no se acoplan bien, algo anda mal.

ILUSTRACIÓN DE DESLIZAMIENTO A LA IZQUIERDA

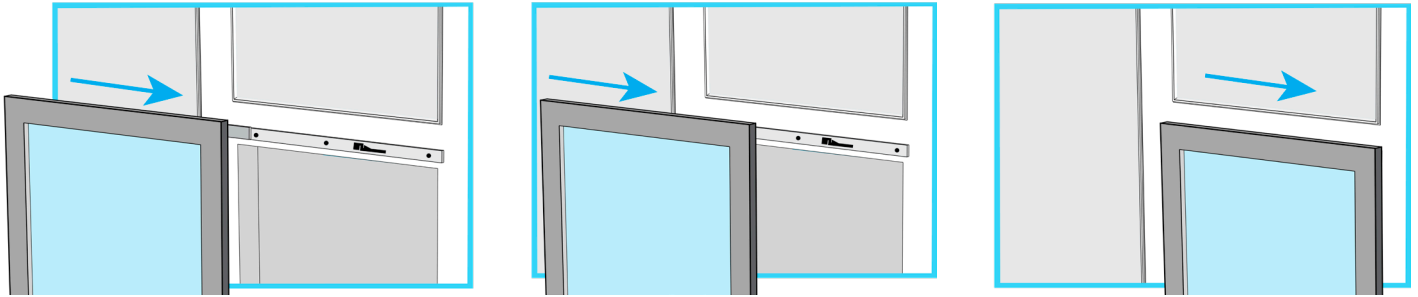
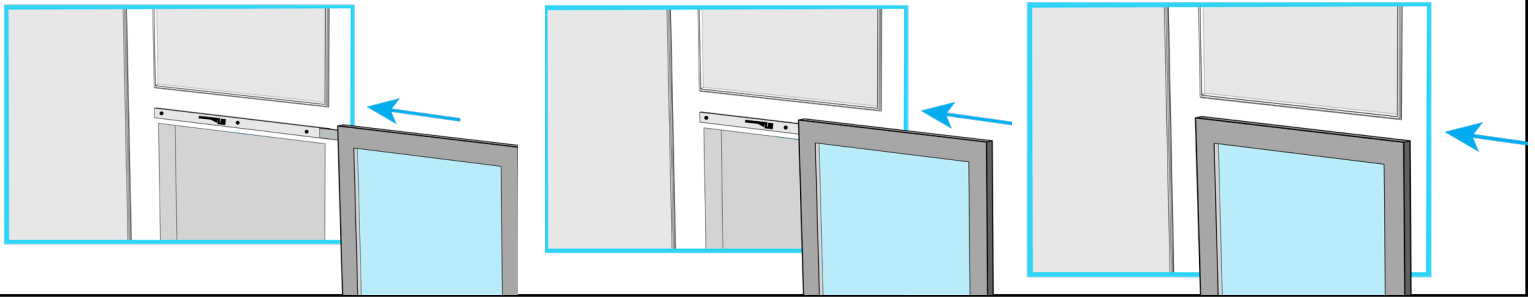


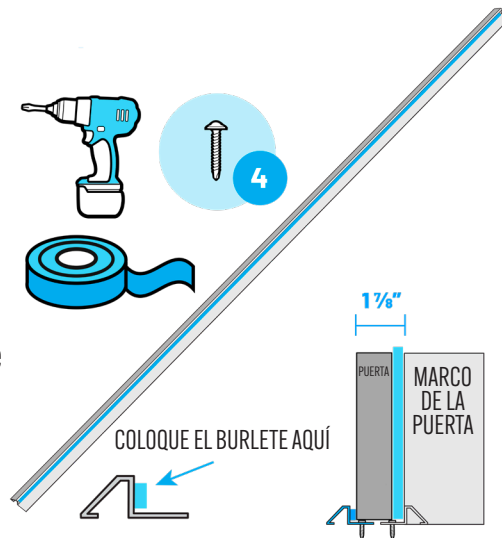
ILUSTRACIÓN DE DESLIZAMIENTO A LA DERECHA



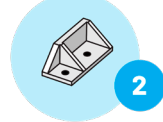
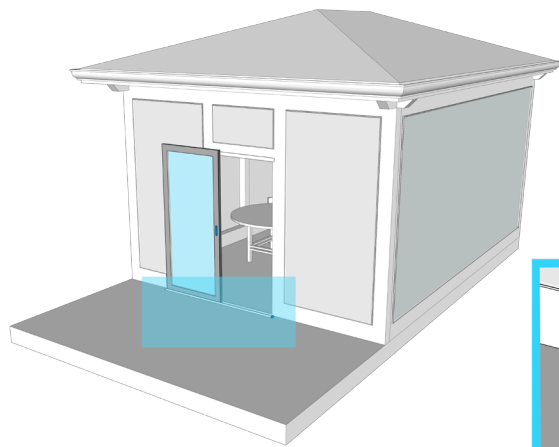
PASO 15: COLOCAR EL BURLETE EN EL UMBRAL DE 70" | INSTALARLO CON TORNILLOS

Instale el umbral número dos. Instale el burlete autoadhesivo.

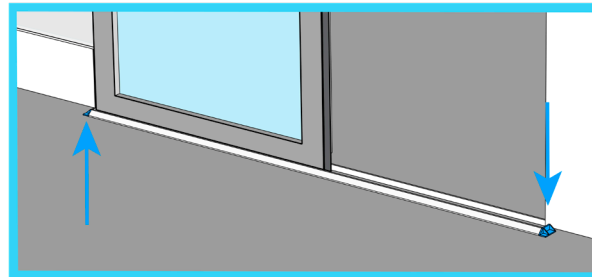
Con la puerta en la posición cerrada, deslice el umbral debajo de la puerta hasta que haga contacto con la puerta y la puerta muestre un margen uniforme alrededor del marco de la puerta. Con la puerta en la posición cerrada, deslice el umbral debajo de la puerta hasta que haga contacto con la puerta y la puerta muestre un margen uniforme alrededor del marco de la puerta. El umbral debe estar a aproximadamente 17/8" del marco de la puerta en ambos lados. Vea la ilustración.



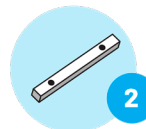
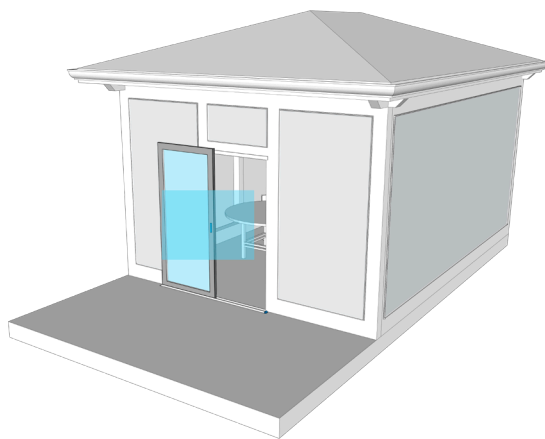
PASO 16: INSTALE LOS TOPES DE LA PUERTA



TOPES DE LA PUERTA



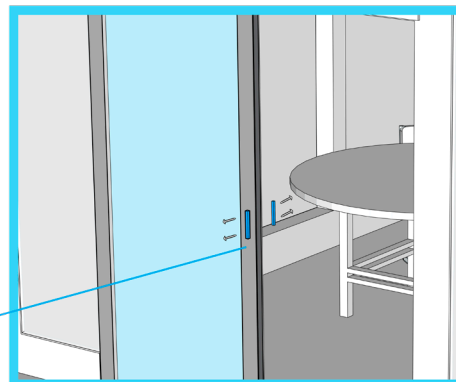
PASO 17: INSTALE LAS MANIJAS DE PUERTA



MANIJAS DE LA PUERTA



UTILICE LA PLANTILLA DE PUERTA INCLUIDA



OPCIONAL: PESTILLO PARA PUERTA MOSQUITERA



TORNILLOS DE 1/4" INCLUIDOS

